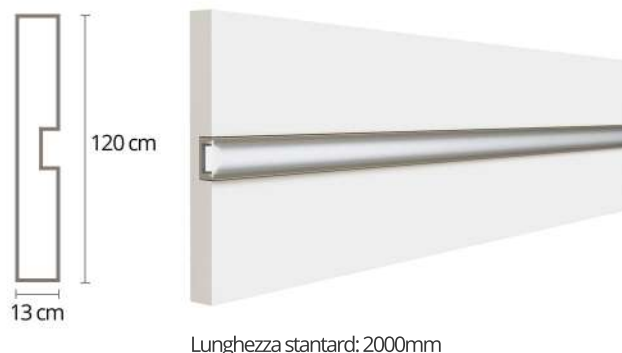
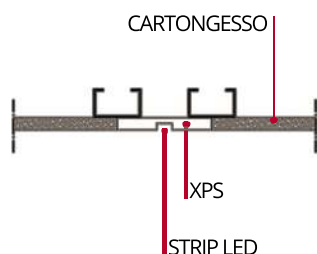


STARLIGHT

Profilo in polistirene estruso (XPS) gessato attraversato da un canalino in alluminio in cui inserire strisce led. Sono utilizzati per creare tagli di luce negli ambienti interni sia su pareti perimetrali sia su controsoffitti.



GLI ELEMENTI DI RACCORDO



VANTAGGI

- MOVIMENTAZIONE AGEVOLE: L'ESTREMA LEGGEREZZA DEI MANUFATTI RENDE AGEVOLI E VELOCI GLI SPOSTAMENTI CON MINIMO SFORZO E INGOMBRO
- FACILITÀ DI POSA IN OPERA: IL PRODOTTO GARANTISCE UNA POSA IN OPERA FACILE E VELOCE RIDUCENDO AL MINIMO LA POSSIBILITÀ DI ERRORE
- SI INTEGRANO CON IL CARTONGESSO E I SISTEMI A SECCO PER CREARE UN UNICO SISTEMA DECORATIVO

CARATTERISTICHE TECNICHE

	METODO DI ANALISI	UNITA' DI MISURA	VALORE
Densità	EN 1602	kg/m ³	37
Resistenza a compressione al 10% di deformazione	EN826	N/mm ² *	0,3
Resistenza a trazione	EN1607	N/mm ²	0,5
Assorbimento di acqua a lungo periodo per immersione totale	EN12087	Vol.-%	≤ 1,5
Stabilità dimensionale a temperatura 23°C ed umidità 90% per 48h	EN1604	%	≤ 2
Reazione al fuoco (Euroclasse)	EN 13501-1		E

*1 N/mm² = 103 kPa; 1 kPa = 10-3 MPa.

VOCE DI CAPITOLATO

Profili decorativi New Coming modello Starlight composti da elementi in XPS (Polistirene Estruso) gessato e attraversato da un canalino in alluminio in cui inserire strisce led, di lunghezza massima 2000 mm di altezza massima 120 mm e spessore massimo 13 mm, classe di reazione al fuoco Euroclasse E (autoestinguente).

NOTE

I dati contenuti nella presente scheda, derivano dalle nostre attuali conoscenze e sono forniti a solo titolo indicativo. Pertanto non costituiscono garanzia giuridica e potranno essere modificati in qualsiasi momento senza obbligo di preavviso.

