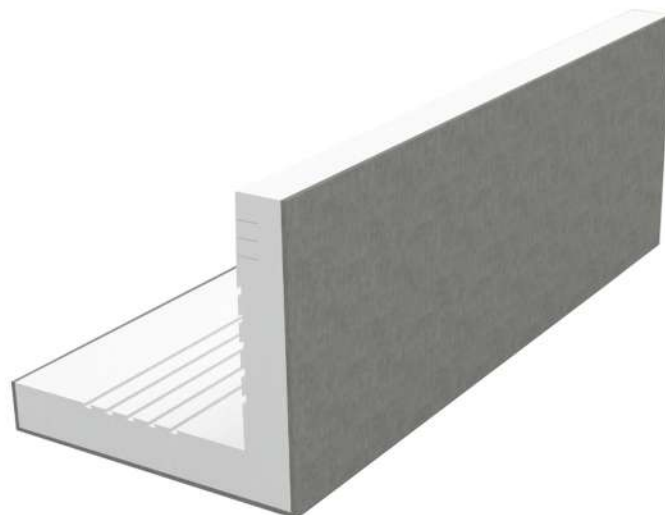


ORNIE

Elemento in polistirene espanso (EPS) da applicare sull'intradosso delle finestre per eliminare i ponti termici.

Elimina dalle finestre ogni fonte di dispersione di calore valorizzando anche la loro funzione estetica.

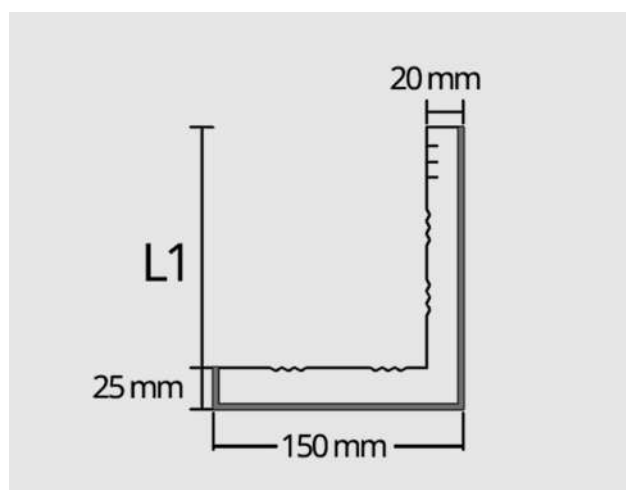
Viene fornito pre-rasato con malta polimerica fibro-rinforzata, pronto per l'incollaggio e la successiva tinteggiatura



Il profilo è dotato sulla parte posteriore di tagli trapezoidali per un miglior ancoraggio del collante e di linee di rottura per modulare la lunghezza L1 direttamente in cantiere.

VANTAGGI

- RIDUZIONE TEMPI E COSTI DI INSTALLAZIONE
- LEGGERO, MANEGGEVOLE E SEMPLICE DA APPLICARE
- MODULABILE IN CANTIERE
- NON RICHIEDE L'UTILIZZO DI TASSELLATURA
- RESISTENTE AGLI AGENTI ATMOSFERICI
- PRESTAZIONI IDONEE ALLA CERTIFICAZIONE ENERGETICA E ALL'OTTENIMENTO DEGLI ECOBONUS



CODICE PRODOTTO: ON_L1

Lunghezza standard profili: 2000 mm
L1 varia da 150 a 400 mm

CARATTERISTICHE TECNICHE (NORMA DI RIFERIMENTO UNI EN 13163:2013)

	METODO DI ANALISI	UNITA' DI MISURA	VALORE
Resistenza a trazione	EN 1607	KPa	≥ 150
Reazione al fuoco	EN 13501-1		E
Assorbimento di acqua a lungo periodo per immersione totale	EN 12087	%	≤ 5
Assorbimento di acqua a lungo periodo per immersione parziale	EN 12087	kg/m ²	≤ 0,5
Temperatura limite di utilizzo			80°C
Durabilità cicli gelo disgelo 20 CICLI*	EN 15824	N/mm ²	0,53
Conducibilità termica λD	EN 12667	W/mK	0,035

*Valore medio



POSA IN OPERA

- 1** Procedere alla **preparazione del supporto**: la muratura su cui applicare i profili deve risultare ripulita da polveri ed eventuali strati di intonaci o vecchi rivestimenti che possono compromettere l'adesione; assicurarsi che il fondo sia livellato.
- 2** Utilizzare stanghe rettilinee per l'**allineamento frontale e verticale dei profili**: in questo modo si avrà in prossimità dei giunti un perfetto aggancio tra i pannelli, evitando il formarsi di scalini che possono compromettere il perfetto allineamento.
- 3** Applicare il collante **Policol della New Coming** sulla parete e sulla superficie posteriore e laterale del profilo in polistirene. Per una migliore e più duratura resa è possibile miscelare il Newlastick al Policol così da rendere quest'ultimo più elastico.
- 4** Posare i **profili sulla parete accostandoli in successione**: il collante eccedente potrà essere rifilato con una normale spatola in modo da coprire il giunto. Se necessario utilizzare anche una spugnetta umida per eliminare eventuali residui e uniformare la superficie.
- 5** **Trattare i giunti** utilizzando un primer in pasta riempitivo e verniciare con pitture elastomeriche o con intonachino in pasta colorato.

VOCE DI CAPITOLATO

Profilo ORNIA New Coming in EPS (Polistirene Espanso Sinterizzato) termoisolante ad elevata densità, per incollaggio all'intradosso di finestre, larghezza variabile, tipo EPS bianco, resinato a mezzo malta polimerica fibro-rinforzata, classe di reazione al fuoco Euroclasse E (autoestinguente), conduttività termica uguale o inferiore a 0,035 W/mK;

NOTE

I dati contenuti nella presente scheda, derivano dalle nostre attuali conoscenze e sono forniti a solo titolo indicativo. Pertanto non costituiscono garanzia giuridica e potranno essere modificati in qualsiasi momento senza obbligo di preavviso.

